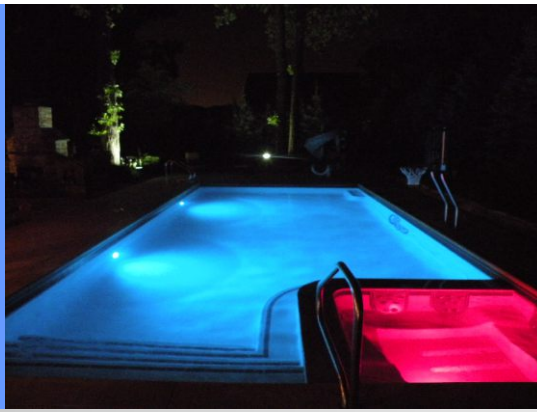
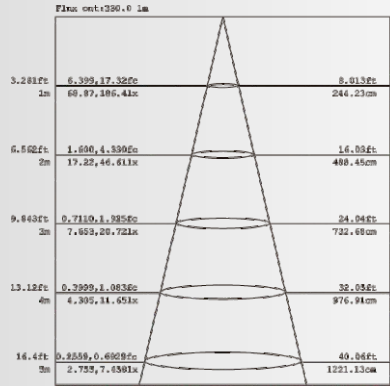
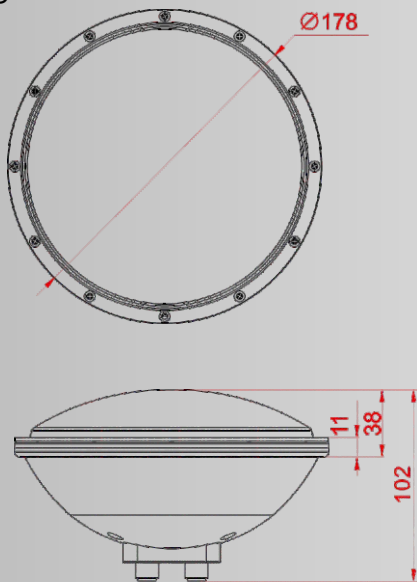


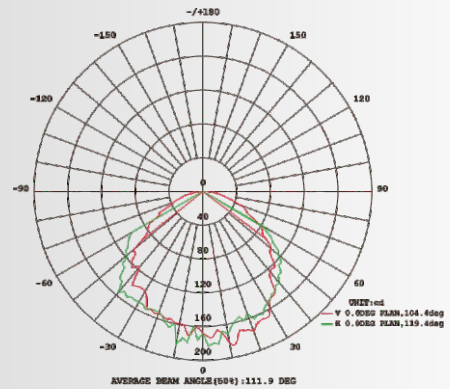
# LEDPAR56/RGB



- Voltaje:** 12VCC
- Consumo:** 22W
- Grado IP:** IP68
- Número de LEDs:** 18 LEDs RGB
- Vida media:** >50000 hours
- Material:** Aluminio anodizado
- Lentes:** 120° Transparente.
- Control:** Control remoto RF hasta 30m
- Tamaño:** 178\*102mm
- Peso:** 0.7Kg



RGB



RGB

## Ejemplo de Instalación:

