

Introducción:

Este decodificador está especialmente diseñado para las lámparas LED de alta potencia. Cuenta con 3 canales de salida de corriente constante a 700mA cada uno y con señal PWM; cada canal puede realizar un control de grises de 256 niveles. Use el DMX PX700 para directamente controlar lámparas LED RGB o un solo color de alta potencia sin necesidad de ningún circuito extra. Puede conectar las lámparas de alta potencia en serie.



Voltaje de entrada:	12V-48Vcc
Corriente máxima:	700mA por canal
Alimentación LEDs:	1-3u LED 3W : 12V 1-8u LED 3W : 24V 1-12u LED 3W : 48V
Señal de entrada:	DMX512/1990
Señal de salida:	3 Canales CC PWM
DMX512 socket:	Estandar XLR-3R
Dimensiones:	125 x 52 x 40 mm
Peso:	0.3 Kg

Características:

- 3 canales de salida, conecte lámparas LED de un color o RGB.
- 0-100% ajuste de brillo, 256 niveles por canal.
- Protocolo de entrada estándar DMX512, seleccione la dirección en el dip-switch.
- Diferentes voltajes de entrada: 12V-48Vcc.
- 10 modos de test, 8 niveles de cambio de velocidad.

Advertencias de seguridad:

Por favor no instale el controlador en campos eléctricos, magnéticos o de alto voltaje.

- Para reducir el riesgo de dañar los componentes y el fuego por corto circuito, asegurese de la correcta conexión.
- Siempre este seguro que instala esta unidad en un area con una ventilación suficiente para asegurar una temperatura correcta.
- Compruebe si el voltaje del alimentador es compatible con el controlador. (Por favor seleccione 12-48Vcc en el alimentador con voltaje constante.)
- **No conecte los cables con la unidad encendida;** asegurese de una correcta conexión y que no hayan corto circuitos antes de encenderla.
- Por favor no abra la cubierta del controlador y lo manipule si ocurre algún problema.

Este manual es solo válido para este modelo; cualquier actualización esta sujeta a cambiarse sin previo aviso.

Interfaz:

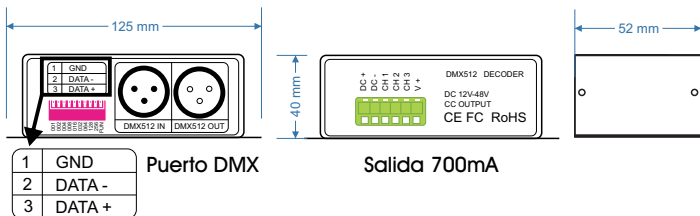
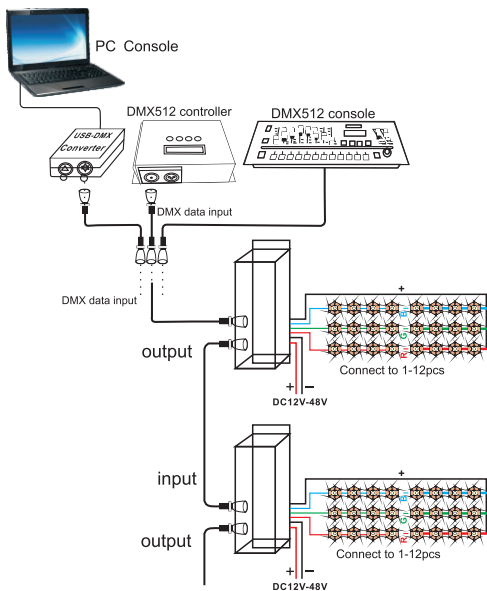


Diagrama de instalación:



Nota: Acorde al protocolo DMX512, en orden de asegurar la correcta transmisión de datos, deberá añadir un terminador (resistencia 120 ohm 1 / 4 W) en cable DMX data entre el pin 2 y 3 (+ y - del conector XLR) al final de la línea (en la salida del ultimo equipo conectado).

Instrucciones de uso:

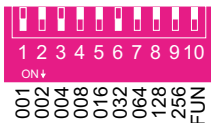
Esta unidad ocupa 3 direcciones. El dip-switch del 1 al 9 esta codificado en valor binario para elegir la dirección inicial del código DMX. Hay un total de 512 direcciones.

La dirección inicial es igual al total de interruptores activados del 1 al 9. Acepta solo señal DMX cuando el interruptor FUN esta en OFF.

Ejemplo 1: Seleccionar la dirección 37.

Active los interruptores 1, 3 y 6 en el dip-switch (fig. 1), la suma total de los interruptores del 1 al 9 será $32 + 4 + 1$, entonces la dirección inicial del código DMX512 será 37.

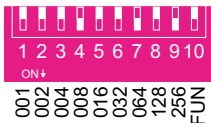
Figura 1:



Ejemplo 2: Seleccionar la dirección 328.

Active los interruptores 4, 7 y 9 en el dip-switch (fig. 2), la suma total de los interruptores del 1 al 9 será $256 + 64 + 8$, entonces la dirección inicial del código DMX512 será 328.

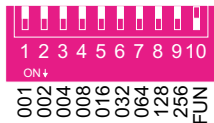
Figura 2:



Instrucciones de otras funciones:

Función test. La unidad funciona cuando FUN esta en OFF, accionando el interruptor FUN en ON la unidad se pondrá en modo test.

- SWITCH1-9 OFF: NEGRO
- SWITCH1 ON: ROJO
- SWITCH2 ON: VERDE
- SWITCH3 ON: AZUL
- SWITCH4 ON: AMARILLO
- SWITCH5 ON: MORADO
- SWITCH6 ON: CIAN
- SWITCH7 ON: BLANCO
- SWITCH8 ON: 7 SALTO COLOR (8 NIVELES VELOCIDAD)
- SWITCH9 ON: 7 SUAVIDAD COLOR (8 NIVELES VELOCIDAD)



Cuando la unidad esta en modo test, accionando el interruptor 8 se pone en modo "Salto Color", accionando el interruptor 9 se pone en modo "Suavidad Color", con 8 niveles de velocidad para cada modo.

- SWITCH1-7 OFF: VELOCIDAD 0
- SWITCH1 ON: VELOCIDAD 1
- SWITCH2 ON: VELOCIDAD 2
- SWITCH3 ON: VELOCIDAD 3
- SWITCH4 ON: VELOCIDAD 4
- SWITCH5 ON: VELOCIDAD 5
- SWITCH6 ON: VELOCIDAD 6
- SWITCH7 ON: VELOCIDAD 7

